

# IT-Sicherheit in Werbung und Informatik

von Bartosz Komander

# Gliederung

- Einführung
- Anti-viren-software
- Verschlüsselungssoftware
- Firewalls
- Mein Fazit
- Quellen

# Einführung

- Was ist eigentlich IT-Sicherheit?

Als Informationssicherheit bezeichnet man Eigenschaften von informationsverarbeitenden und -lagernden Systemen, welche die **Vertraulichkeit**, **Verfügbarkeit** und **Integrität sicherstellen**. Informationssicherheit dient dem Schutz vor Gefahren bzw. Bedrohungen, der Vermeidung von Schäden und der Minimierung von Risiken.

# Einführung

- Was weiß der Durchschnittsbürger über IT-Sicherheit?



- Fazit: Ein durchschnittlicher User sieht sich nicht in der Lage Sicherheitsprobleme zu lösen.

# Einführung

- Fragen zum Beantworten:
  - In wie fern sollen wir Werbungen / Software vertrauen?
  - Was wird verkauft, und wie wird es verkauft?
  - Was ist die Wahrheit?

# Anti-Viren-Software

# Definition

Ein **Anti-Viren-Software** (auch Virens Scanner oder Virenschutz genannt, Abkürzung: AV) ist eine Software, die bekannte Computerviren, Computerwürmer und Trojanische Pferde aufspürt, blockiert und gegebenenfalls beseitigt.

# Anti-viren-software

- Popularität von Anti-viren-software:
  - wachsende Anzahl von Viren
  - mehrere Infizierungsmöglichkeiten
  - der Drang des Users nach Sicherheit
- Gefahr in Netz (Begriffe)
  - Phishing (Passwörter, Kreditkarten, Pin/Tan)
  - Malware (Viren, Trojaner, Würmer)



# Anti-viren-software in der Werbung

- Die Welt in Anti-viren-software Werbung:
  - Viren sind gefährlich
  - Alle gegen mich!
  - „Ich muss mich schützen“-Gefühl
  - Werbungen erwecken Angst!
  - Anti-Viren-Software löst alle Probleme des Users

# Anti-viren-software

- Was wird uns versprochen?
  - Sicherheit
  - Updates
  - Zuverlässigkeit
  - Effizienz
  - keine Probleme mehr
  - 100% Sicherheit

Ist es wirklich so??

# Ist das Vertrauen gerechtfertigt?

- Sollen wir wirklich blind-vertrauen?
  - Conficker-Wurm
  - Antivirus 2009 (fake antivirus)
  - AVG Probleme:
    - User32.dll als Infiziert erkannt
    - ZoneAlarm als Virus erkannt

# Positive Aspekte

- Warnungen
- Quarantäne
- Aktualisierungen

## Selbstschutz durch:

- Erst Nachdenken, dann klicken bsw. Öffnen
- Vertrauenswürdigkeit prüfen
- im Zweifel nicht öffnen (vs. menschliche Neugier)

© 2007 by Randy Glasbergen. www.glasbergen.com



**“You caught a virus from your computer and we had to erase your brain. I hope you’ve got a back-up copy!”**

# Verschlüsselungssoftware

# Was ist das?

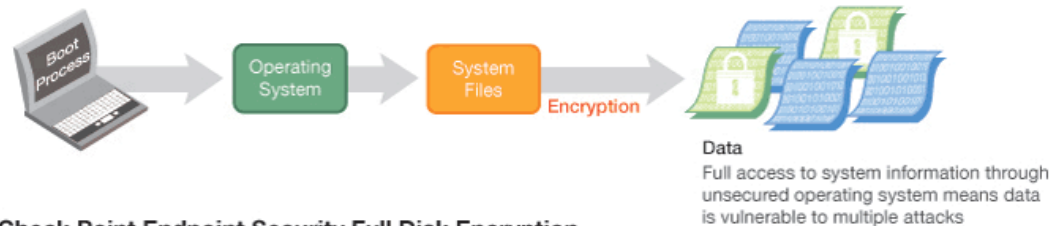
**Verschlüsselung** nennt man den Vorgang, bei dem ein klar lesbarer Text (Klartext) (oder auch Informationen anderer Art, wie Ton- oder Bildaufzeichnungen) mit Hilfe eines Verschlüsselungsverfahrens (Kryptosystem) in eine „unleserliche“, das heißt nicht einfach interpretierbare Zeichenfolge (Geheimtext) umgewandelt wird. Als entscheidend wichtige Parameter der Verschlüsselung werden hierbei ein oder auch mehrere Schlüssel verwendet.



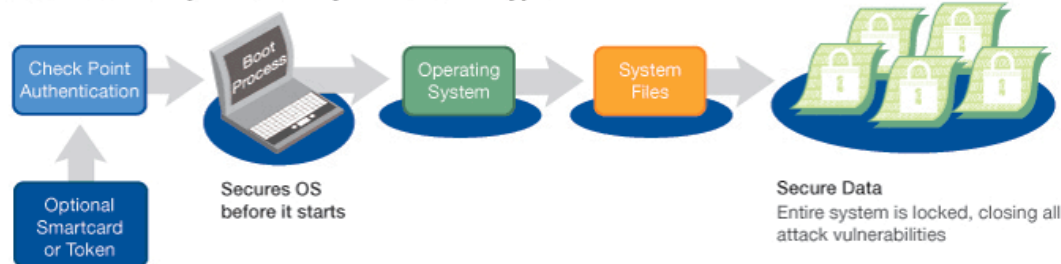
# Festplattenverschlüsselung

- Bekannte algorithmen:
  - AES, Blowfish, DES, 3DES, XOR, Serpent, Twofish
- Wie funktioniert **Full Disk Encryption**?

## Unprotected System or File and Folder Protection



## Check Point Endpoint Security Full Disk Encryption





# Encryption – aber wieso?

- Steigende Anzahl von verkauften Notebooks und mobilen Geräten.
- Diebstahl bzw. Verlust
- Sicherheit von wichtigen Daten
- Firmen policy

# Was sagt die Werbung?

- Konzentriert sich auf die Daten
- Zeigt die Gefahr
- Gibt immer gute Zeugnisse
- Entschuldigt die hohe Kosten

# Ist sicher wirklich sicher?

- XOR statt AES
  - Verschusselt statt verschlüsselt
- Encryptete USB-Sticks
- Software's AGB
- Endbenutzer Fehler
  - kurze Passwörter
  - normale Worte als Passwörter
  - aufgeschriebene Passwörter
  - Schlechter Algorithmus

Copyright 2002 by Randy Glasbergen.  
www.glasbergen.com



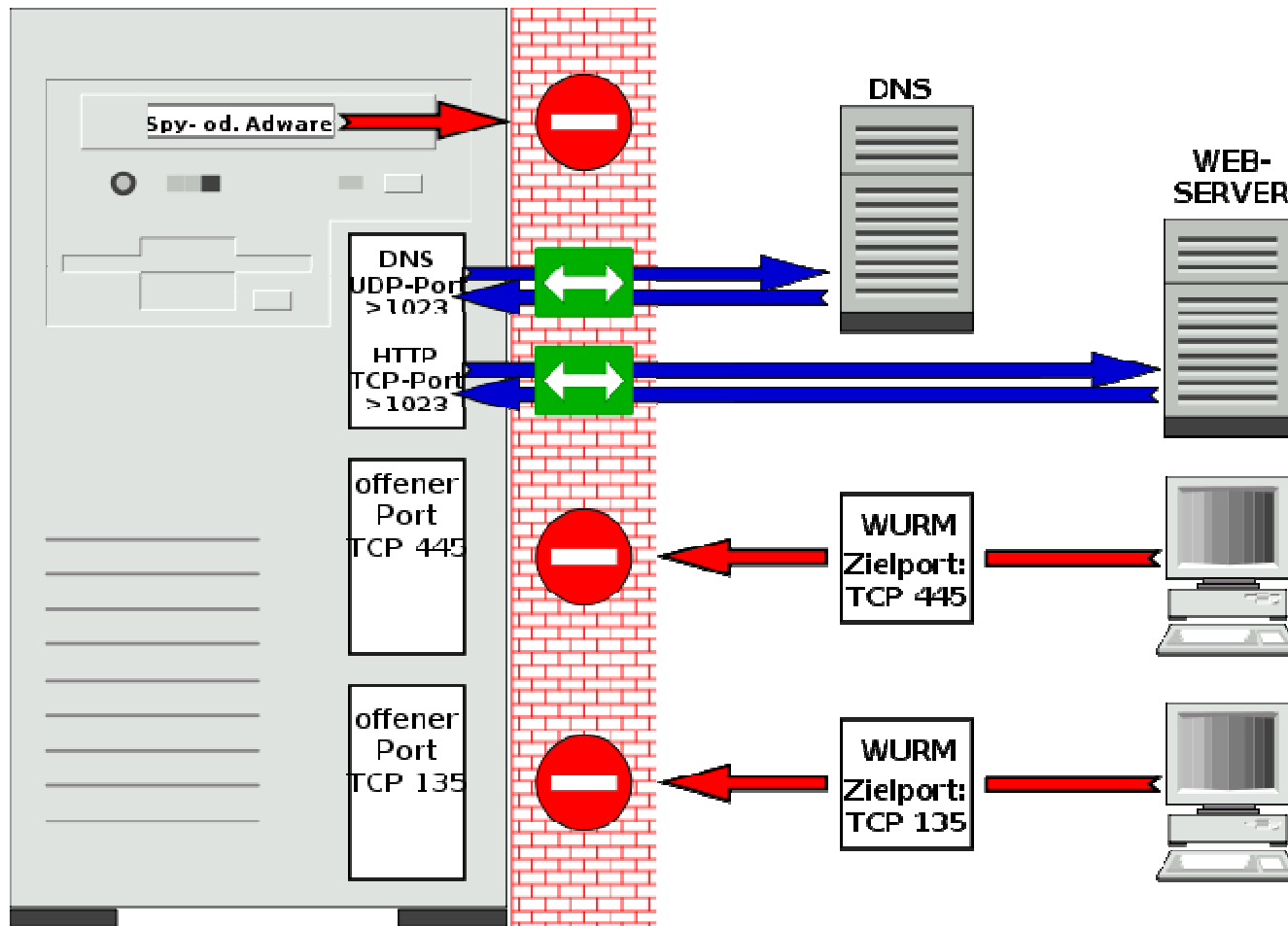
**“Encryption software is expensive...so we just rearranged all the letters on your keyboard.”**

# Firewalls

# Definitionen

Eine Personal- oder auch Desktop-Firewall ist eine Software, die lokal auf dem zu schützenden Computer installiert wird. Sie kontrolliert die Verbindung zwischen dem PC und dem Netzwerk, an dem der PC angeschlossen ist und ist somit in der Lage, Netzwerkzugriffe zwischen dem PC und dem Internet genauso zu filtern, wie die Zugriffe zwischen dem PC und dem lokalen Netz.

Eine **Personal Firewall** oder **Desktop Firewall** (von englisch *firewall* „Brandmauer“) ist eine Software, die den ein- und ausgehenden Datenverkehr eines PCs auf dem Rechner selbst filtert. Sie wird zum Schutz des Computers eingesetzt und vom Bundesamt für Sicherheit in der Informationstechnik (BSI) als eine empfohlene Schutzmaßnahme für Nutzer des Internets aufgelistet.



# Die „äußere“ Welt in der Werbung

- voll von Gefährlichkeiten
- Rechner wird als die Familie / das Haus dargestellt
- „Mauer“ gibt ein Sicherheitsgefühl



# Was verspricht die Werbung?

- Sichere Netzwerkverbindungen
- Verbirgt und sichert Ihren PC in öffentlichen WLAN-Netzwerken.
- Blockiert Bedrohungen und Hacker

# Wirklichkeit

- Standardkonfiguration ist nicht optimal
- Am Anfang wird immer gefragt ob es erlaubt ist.
- Man kann eigentlich fast alles erlauben
- Schlechte konfiguration blockiert am meisten das Internet.



**“I know a lot of highly-confidential company secrets,  
so my boss made me get a firewall installed.”**

# Mein Fazit

- Werbung hebt nur positive Aspekte hervor
- blindes Vertrauen ist sehr schlecht
- etwas Wissen von dem Thema ist sehr wertvoll
  - um bspw. Meldungen interpretieren zu können
  - Produkte leider vermitteln kaum Hintergrundwissen

# Quellen

- <http://www.webreaders.de/2009/05/04/it-securiy-umfrage-belegt-53-aller-deutschen-fuehlen-sich-unsicher-im-netz-1216464.html>
- <http://winfuture.de/news,43504.html>
- <http://winfuture.de/news,42975.html>
- <http://www.youtube.com/watch?v=YRsiU3-vaJo>
- [http://www.youtube.com/watch?v=Vzbo22yVTmE&feature=PlayList&p=4CB3BCCD83936257&playnext=1&playnext\\_from=PL&index=43](http://www.youtube.com/watch?v=Vzbo22yVTmE&feature=PlayList&p=4CB3BCCD83936257&playnext=1&playnext_from=PL&index=43)
- <http://www.youtube.com/watch?v=OyXKVo3lxaU>
- <http://www.youtube.com/watch?v=Rjo75MCTEnk&feature=related>
- <http://www.youtube.com/watch?v=nWOg4HyBjfo&feature=related>
- <http://www.youtube.com/watch?v=beIED84aveM>
- <http://www.youtube.com/watch?v=z-iNYKnYxgY>
- <http://www.youtube.com/watch?v=n-tKOeAwTJs>
- <http://www.glasbergen.com/>
- [http://de.wikipedia.org/wiki/Personal\\_Firewall](http://de.wikipedia.org/wiki/Personal_Firewall)
- <http://woerterbuch.babylon.com/Personal%20Firewall>
- <http://de.wikipedia.org/wiki/Informationssicherheit>
- <http://de.wikipedia.org/wiki/Antivirenprogramm>
- [http://www.pc-professionell.de/news/2009/02/16/conficker\\_wurm\\_infiiziert\\_hunderte\\_bundeswehr\\_rechner](http://www.pc-professionell.de/news/2009/02/16/conficker_wurm_infiiziert_hunderte_bundeswehr_rechner)

**Danke für Ihre Aufmerksamkeit😊**